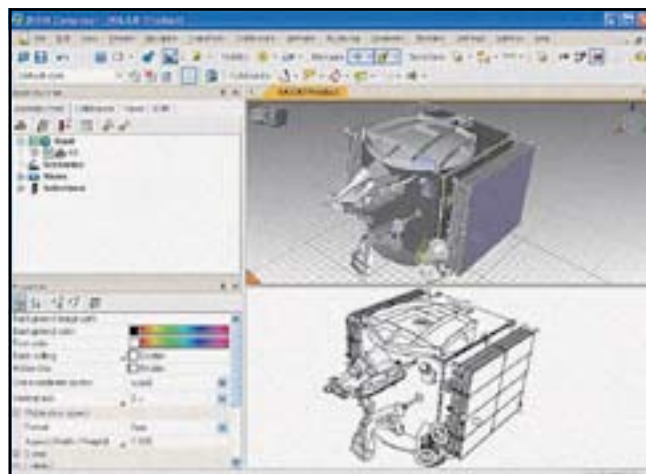


Интерактивная документация – это просто!

Компания “ГЕТНЕТ Консалтинг” продолжает серию публикаций, посвященных отдельным компонентам, входящим в решения по управлению жизненным циклом изделий. В данной статье речь пойдет об автоматизации работ по разработке интерактивной технической документации к изделию.

В современных условиях разработка новых изделий практически немыслима без использования PLM-технологий, которые позволяют повысить качество, ускорить сроки разработки и изготовления продукции. Кроме того, повышаются требования к сопроводительной технической документации, наряду с традиционными руководствами и каталогами все большее применение находит интерактивная и эксплуатационная техническая документация, которая позволяет описать любое изделие с помощью 3D-формата, наиболее полно и подробно представляющего физический объект и удобного для восприятия человеком.

Зачастую сложное техническое изделие проектируется несколькими компаниями с применением раз-



Создание технической иллюстрации на основе 3D-модели

личных CAD-решений. Количество таких систем тем больше, чем сложнее объект проектирования. Документация же должна охватывать изделие целиком, вне

зависимости от примененных в процессе его проектирования САПР. Пользователю, заказчику, эксплуатирующей организации абсолютно неважно, как именно было спроектировано изделие. Поэтому, чтобы упростить труд разработчиков интерактивной технической документации, компания “ГЕТНЕТ Консалтинг” в составе своего портфеля PLM-решений предлагает пакет 3DVIA Composer – универсальный инструмент, предназначенный для создания интерактивной технической документации проектируемых изделий.

С помощью удобной и функциональной системы разработки мультимедийного контента 3DVIA Composer визуализирует процедуры сборки/разборки изделия, позволяет создавать технические иллюстрации и интерактивные 3D-анимации, подготавливать маркетинговые материалы, каталоги продукции, обучающие руководства на основе инженерных 3D-моделей. Удобный формат и

Решение 3DVIA Composer состоит из следующего набора взаимосвязанных модулей:

- ▶ 3DVIA Composer является базовым модулем, предназначенным для разработки интерактивной технической документации на основе конструкторских 3D-моделей. 3DVIA Composer создавался специально для разработчиков интерактивной технической документации и не требует от них специальных знаний и опыта работы в CAD-системах. Интуитивно понятный пользовательский интерфейс обеспечивает удобную работу с графическими и текстовыми объектами, их свойствами и вариантами отображения, которые могут быть сохранены в библиотеке стилей и использованы повторно. Комплексные анимации (кинематика сборки/разборки, облет камерой, скрытие/отображение компонентов, стрелки и аннотации), высококачественные графические изображения (SVG, CGM) и технические иллюстрации могут быть созданы за считанные минуты.
- ▶ 3DVIA Player – бесплатная утилита, предназначенная для распространения и просмотра интерактивной технической документации, разработанной в 3DVIA Composer. Однако 3DVIA Player это нечто большее, чем обычный просмотрщик. Он встраивается в разработанные интерактивные руководства, благодаря чему их можно открыть на любом компьютере без использования каких-либо CAD-систем. Кроме того, 3DVIA Player обеспечивает работу OLE-объектов, внедренных в документы Microsoft Office, системы PDM, web-страницы.
- ▶ 3DVIA Safe предназначен для управления правами доступа к функционалу интерактивной документации (просмотр, редактирование, копирование, печать, отображение элементов, проверка качества модели и т.п.) и обеспечения защиты интеллектуальной собственности.
- ▶ 3DVIA Sync и 3DVIA Sync Integration обеспечивают синхронизацию и автоматизированное обновление геометрии, метаданных и спецификаций при изменении исходных конструкторских 3D-моделей.
- ▶ 3DVIA Path Planning и 3DVIA Check обеспечивают автоматизированное создание последовательности операций сборки/разборки 3D-узлов и механизмов с выполнением проверки на физический контакт (соударения) между 3D-объектами.

интуитивно понятный интерфейс приложения позволяют пользователям, не обладающим навыками работы в CAD-системах, разрабатывать 2D- и 3D-презентационные материалы. Продукт находит успешное применение в отделах продаж, маркетинга, сервисного обслуживания, обучения, в конструкторских и производственных подразделениях.

3DVIA Composer позволяет импортировать 3D-данные из большинства современных CAD- и PLM-систем непосредственно в их собственных форматах или в 3DXML. Кроме того, в 3DVIA Composer существует возможность собрать в единую сборку 3D-данные из различных CAD-систем, что позволяет формировать спецификацию всего изделия.

Разработанные интерактивные руководства можно сохранять в виде компактных EXE-файлов со встроенным бесплатным модулем 3DVIA Player, благодаря которому их можно открыть на любом компьютере без использования каких-либо предварительно установленных CAD-систем. Проекты 3DVIA Composer можно также сохранять в различных стандартных форматах, например PDF, HTML, SVG, CGM, 3DXML, AVI, Microsoft Office и др., которые позволяют использовать графические и мультимедийные объекты 3DVIA Composer даже в традиционной текстовой документации. Интерактивные документы, созданные в 3DVIA Composer, могут быть защищены от нелегального использования путем назначения прав доступа к функциям просмотра, копирования и печати, а

также благодаря возможности полного или частичного отображения/скрытия отдельных элементов или преднамеренного понижения качества 3D-модели, например в случае, когда ее геометрические параметры представляют собой интеллектуальную собственность.

Несомненным плюсом внедрения 3DVIA Composer является то, что применение этого продукта позволяет существенным образом сократить время на внесение изменений в разрабатываемую документацию при изменении исходной конструкции изделия. Обновление происходит в автоматическом режиме за счет ассоциативной связи с конструкторской моделью. Кроме того, существенно сокращаются сроки и стоимость разработки документации, поскольку этот процесс можно начинать на более ранних этапах, когда работа с конструкторской 3D-моделью еще не закончена, а по завершении проектирования можно легко обновлять графический и мультимедийный контент в подготовленном шаблоне документа.

Несмотря на то, что данный продукт представлен на российском рынке САПР не так давно, он уже успел вызвать к себе серьезный интерес, благодаря универсальности и интуитивно понятному пользовательскому интерфейсу. На сегодняшний день 3DVIA Composer является наиболее современным и технологически совершенным программным комплексом, предназначенным для разработки технической и эксплуатационной документации.

ШАГ В БУДУЩЕЕ

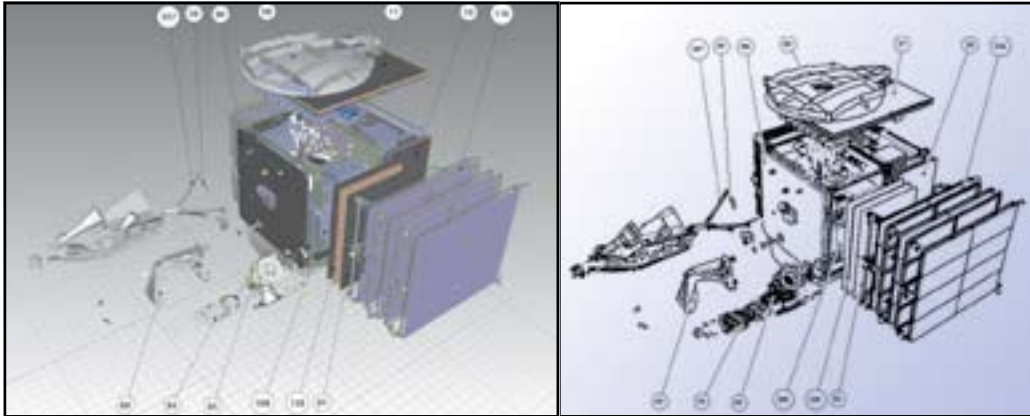
hetnet consulting

С НОВЫМ
PLM
ГОДОМ!

Комплексные решения по управлению жизненным циклом изделия

СПЕЦИАЛЬНОЕ ПРЕДЛОЖЕНИЕ ERP + PLM

www.hetnet.ru +7 495 995 2500 contact@hetnet.ru



Создание разнесенного вида 3D модели изделия и технической иллюстрации на ее основе

Опыт и высокая квалификация специалистов “ГЕТНЕТ Консалтинг”, глубокое знание особенностей реализации проектов на российском рынке, наличие развитой технической базы обеспечивают высокий уровень решения комплексных IT-задач, стоящих перед заказчиками различных отраслей. Компания осуществляет внедрение, консалтинг и поддержку программных средств, решений и технологий для проектирования изделий любой слож-

ности, технологической подготовки производства, создания эксплуатационной документации, планирования и проведения послепродажного обслуживания. Привлечение специалистов компании к выполнению проектов автоматизации позволяет ее заказчикам эффективно управлять данными в процессе конструкторского и техно-

А. В. Доброхотов, А. Ю. Кокова,
компания “ГЕТНЕТ Консалтинг”

Статья подготовлена на основе материалов
компании Dassault Systemes

НОВОСТИ

Система централизованного мониторинга в ТМК

Компания “Юникорнс” внедрила в Трубной Металлургической Компании (ТМК) систему централизованного мониторинга загрузки сети, производительности приложений и производительности оборудования в сети на основе продуктов NetQoS Performance Center.

В процессе развития ИТ-инфраструктуры ТМК и повышения качества обслуживания бизнес-пользователей руководство Управления ИТ поставило задачу добиться не только высокой степени надежности и доступности инфраструктуры, но и контроля за соблюдением требуемых бизнесом характеристик производительности приложений, обеспечения своевременного выявления проблем с производительностью серверного и сетевого оборудования, WAN-каналов. После анализа имеющихся на рынке средств и опыта их применения крупнейшими компаниями, опробования отдельных продуктов было принято решение о внедрении в ТМК средств performance

management американской компании NetQoS – лидера в этой области.

Применение средств NetQoS Performance Center, запущенных в эксплуатацию в считанные недели, позволило организовать централизованный мониторинг загрузки сетевой инфраструктуры головных объектов ТМК и корпоративной сети, дало службам, ответственным за эксплуатацию, возможность получать оперативную и ретроспективную информацию о состоянии сети и работе ключевых централизованных приложений, оценивать тренды и анализировать причины возникновения проблем. Ускорился разбор инцидентов и проблем, стала доступна информация, необходимая для обоснования и своевременного принятия решений по модернизации сети, приложений и оборудования.

Задача обеспечения требуемого уровня производительности работы приложений на каждом рабочем месте, как удаленном, так и локальном, особенно остро встала после внедрения единой ERP-системы SAP R/3. При помощи продуктов

NetQoS Performance Center специалисты ИТ-служб получили инструмент, позволяющий строить ясную картину доступа пользователей к централизованным ресурсам, использования ими приложений и удовлетворенности временем отклика. Это дает возможность принимать взвешенные решения по оптимизации инфраструктуры для повышения качества обслуживания бизнес-пользователей.

В результате внедрения версии NetQoS Performance Center, включающей в себя продукты централизованного мониторинга NetQoS SuperAgent, NetQoS NetVoyant и NetQoS ReporterAnalyzer ИТ-специалисты получили мощный и удобный инструментарий для повышения качества сервисов, предоставляемых пользователям через глобальную корпоративную сеть. Результаты мониторинга времени отклика приложений, производительности оборудования и загрузки каналов доступны через единый портал, что позволяет ИТ-службе с минимальными затратами человеческих ресурсов про-

водить анализ инцидентов, оперативно выявлять источник проблем, анализировать причины замедлений в работе приложений и вести проактивную деятельность для предотвращения нештатных ситуаций. Внедрение каждого продукта было осуществлено в кратчайшие сроки, что особенно важно в условиях реальной эксплуатации при отсутствии свободного времени у специалистов.

Осуществленный проект по внедрению системы мониторинга NetQoS включает размещение программно-аппаратных комплексов на основных площадках ТМК, где располагаются централизованные корпоративные ресурсы. Это дает достаточно объективную, но не всегда полную картину. В планах развития – установка контроллеров NetQoS в удаленных точках распределенной корпоративной сети, что даст возможность полноценно и непрерывно документировать инциденты и качество WAN-каналов для совместной работы с провайдерами и всеми подразделениями ИТ-инфраструктуры холдинга.